



热导式气体分析仪

Ref: TCD2222_DS_C

现代化工业仪表设计

采用最新各参数在线综合测试,科学计算的方法,取代传统的 RD-4000 系列防爆氢分析器, RD-1400 系列热导式气体分析器, RD-7AG 热式 CO₂ 分析器, RD-2059G 热导式 H₂ 分析器 和其它任何产品

- 直接接触动态差分式在线补偿, 温度校正, 完全现代智能设计。
- 高分辨采集系统, 全自动量程
- 经济可靠
- 现代通信支持, RS232 或 RS485
- 2x16 LCD 现场数字显示
- 配带键盘附件可以设置操作
- 标准模拟信号 0/4 -20mA 线性输出

用途: 主要用于双组分气体中浓度测试。如果混合气体中只有一种浓度变化, 也可用此技术测试。个别多组分体系, 需要专业论证。

技术参数

人机界面

BD5xS/B 变送器没有人机界面, 只有简单的扒插开关选择, 进行标定和基本参数设置。

用户可以随时修改参数, 或进行各种相关操作。也可以用 BD4 测控器, 或微机进行设置操作。

设置, 标定过程英文窗口提示。技术人员无须查阅手册即可进行完全工作。

数据处理功能

- ◆ 主参数及其有关参数的专业测试模块
- ◆ 支持网络测控器输入输出功能, 能被控制器在线编程 (BD5xS 只支持 SCom, BD5xB 可支持 STIMcom, Modbus 等)
- ◆ 内置温度/或压力/或第 2 参数公式校正模式。
- ◆ 用户可自行标定

仪表电气功能

- ◆ 0/4 to 20mA 模拟信号输出, 可以代表线性测试信号, 也可以用与模拟控制输出, 信号幅度和对应数值可以任意设置;
- ◆ 3 路模拟信号转换
- ◆ RS232 通信接口, 主要用于 IAP 在线编程或 ISP 现场编程;
- ◆ RS485 远程通信接口。可用于连接测控器或其它计算机通信或组织仪器网络系统;
- ◆ 1 路场效应对地集电极开路 5V 开关。用于报警驱动或开关控制。
- ◆ 1 路光耦合隔离电路回路开关, 0-220 AC/1A。用于报警驱动或开关控制; (BD5xS 没有)

仪表通信及组网功能

- ◆ BD5xB 符合 IEEE1451.2 智能变送器标准
- ◆ BD5xS 初始支持 SCom 仪器网络, BD5xB 初始支持 STIMCom 仪器网络

变送器耐候性

C	M	I	T
环境温度:-10-50°C, 短期冲击:-20~70°C	环境温度:-20-70°C	环境温度:-30-85°C	环境温度:-40-120°C
环境湿度:10-85%RH	环境湿度:10-90%RH	环境湿度:10-90%RH	环境湿度:10-90%RH

防爆/防尘/防水设计: 可用于 NEC CLASS I Group E/F/G; NEMA 8; IEC IP67

变送器	Ex-测控器	Ex-PS 直流电源	关联设备
-----	--------	------------	------

业务热线: 010- 6257.9939; 技术支持:010-8264.0229; Fax: 010-8264.0221;

通信: 北京市 603 信箱 北斗星化工所 100080

email: sales@big-dipper.com.cn web: <http://www.big-dipper.com.cn/>

热导式气体分析仪

la,本安设计 lb 本安设计 隔爆设计 由关联设备决定

常见应用

主要参数					主要适用领域
测量组份	主要背景组份	量程	最小分度(分辨率)	基本误差	
H2	N2	35~75%H2	0.01%H2	≤±2%FS	合成氨 H2 浓度在线分析
H2	N2	50~80%H2	0.01%H2	≤±2%FS	
H2	N2	20~50%H2	0.01%H2	≤±2%FS	
H2	N2	0~2%H2	0.01%H2	≤±5%FS	氮保护气及电石炉气中 H2 浓度在线分析
H2	N2	0~10%H2	0.01%H2	≤±2.5%FS	
H2	N2	0~15%H2	0.01%H2	≤±2.5%FS	
H2	N2	0~25%H2	0.01%H2	≤±2.5%FS	
H2	N2	60~100%H2	0.01%H2	≤±2%FS	制 H2"及"H2 冷发电"等 H2 浓度在线分析
H2	N2	70~100%H2	0.01%H2	≤±2%FS	
H2	N2	70~100%H2	0.01%H2	≤±2%FS	
H2	N2	90~100%H2	0.01%H2	≤±2.5%FS	
H2	N2	95~100%H2	0.01%H2	≤±2.5%FS	
H2	Ar	0~2%H2	0.01%H2	≤±5%FS	氩塔精制气中 H2 浓度在线分析
H2	Ar	0~3%H2	0.01%H2	≤±5%FS	
H2	O2	0~2%H2	0.01%H2	≤±5%FS	"电解制氢"O2 中 H2 浓度在线分析
H2	空气	0~2%H2	0.01%H2	≤±5%FS	环境空气中 H2 浓度在线分析(仪器需配抽气泵)
H2	空气	0~3%H2	0.01%H2	≤±5%FS	
H2	空气	0~6%H2	0.01%H2	≤±5%FS	
H2	空气	0~20%H2	0.01%H2	≤±5%FS	
H2	空气	0~100%H2	0.01%H2	≤±5%FS	
SO2	空气	0~6%SO2	0.01%SO2	≤±5%FS	硫酸生产转化器进口气中 SO2 浓度在线分析
Ar	O2	0~15%Ar	0.01%Ar	≤±5%FS	氩塔馏分氩浓度在线分析氩塔粗氩浓度检测
Ar	N2	80~100%Ar	0.01%Ar	≤±5%FS	
CO2	空气	0~10%CO2	0.01%CO2	≤±5%FS	生物发酵过程中 CO2 浓度检测
CO2	空气	0~20%CO2	0.01%CO2	≤±5%FS	
CO2	空气	0~50%CO2	0.01%CO2	≤±5%FS	
CO2	空气	0~100%CO2	0.01%CO2	≤±5%FS	
NH3	空气	0~15%NH3	0.01%NH3	≤±5%FS	硝酸生产氧化气中 NH3 浓度检测
NH3	空气	0~20%NH3	0.01%NH3	≤±5%FS	

变送器规格: TCD2220 直插式测试变送器:

量程	重复精度	规格	使用条件	其它
0.01-100%	≤±5%	TBD5CMD-TCD2222	-40 to 85°C; -0.1 to 1.0MPa	TCD method, for 2 gas blend under constant pressure and humidity.
0.01-100%	≤±2%	wBD5CMD-CPA9+TCD2222	-40 to 85°C; -0.1 to 1.0MPa	TCD method, for 2 gas blend under constant pressure.

CGA2222-H2 基础模块及选型

项目	规格型号	重复精度对应选择	应用选项	注解	组态
基础模块	TCD-N	±1.0%FS	恒压恒温气体	√	√
精密温控模块	TC001	±1.0%FS	温度变化的气体	⊕	√
节流流量控制模块	PC1%	±0.1%FS	压力变化的气体	⊕	√

业务热线: 010- 6257.9939; 技术支持:010-8264.0229;Fax: 010-8264.0221;

通信: 北京市 603 信箱 北斗星化工所 100080

email: sales@big-dipper.com.cn web: <http://www.big-dipper.com.cn/>

热导式气体分析仪

节流流量控制模块	PC01%	±0.01%FS	压力变化的气体,高精度要求时选用	⊕	
参考气体模块	GR	±0.01%FS	高精度要求时选用	⊕	√
降温模块	ATD		温度高于 120°C 时选用	⊕	
降压模块	MPD		压力高于 1Mpa 时选用	⊕	√
参考气	订制				

√:都必须有。

⊕:根据需要选择,对应价格加和即可。

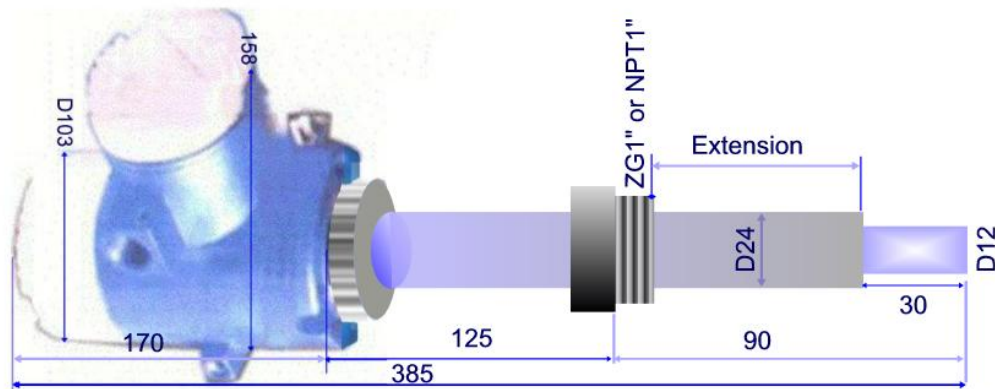
*选型格式: pBD5-TCD2222(+其它选择项)-P0.3/1(气样压力范围)

其它附件

疏水器		如果明显有水,其浓度高于二元气体浓度小者之 1/100 的气体选用
油过滤装置		有油物气体选用
气凭接口		选择参考气时配套选用

其它信息

TBD5CMD-TCD2220 变送器尺寸



CGA2222-H2 高级系统



业务热线: 010- 6257.9939; 技术支持:010-8264.0229;Fax: 010-8264.0221;

通信: 北京市 603 信箱 北斗星化工所 100080

email: sales@big-dipper.com.cn web: <http://www.big-dipper.com.cn/>

热导式气体分析仪

变送器重量: 3kg/10kg

接触材料: SS316, TFE



北斗星工业化学研究所

Call: 010- 6257.9939-803; 技术支持:010-8264.0229;Fax: 010-8264.0221;

通信: 北京 603 信箱 北斗星工化 100190

<http://www.big-dipper.cn/>



业务热线: 010- 6257.9939; 技术支持:010-8264.0229;Fax: 010-8264.0221;

通信: 北京市 603 信箱 北斗星工化所 100080

email: sales@big-dipper.com.cn web: <http://www.big-dipper.com.cn/>